

HMF 200-T



- power to lift.

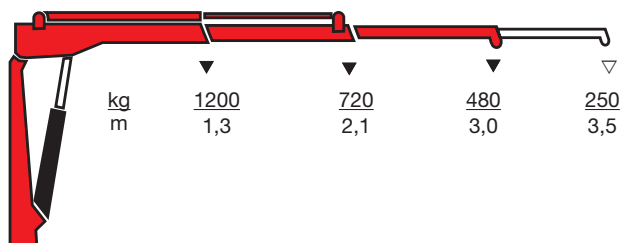
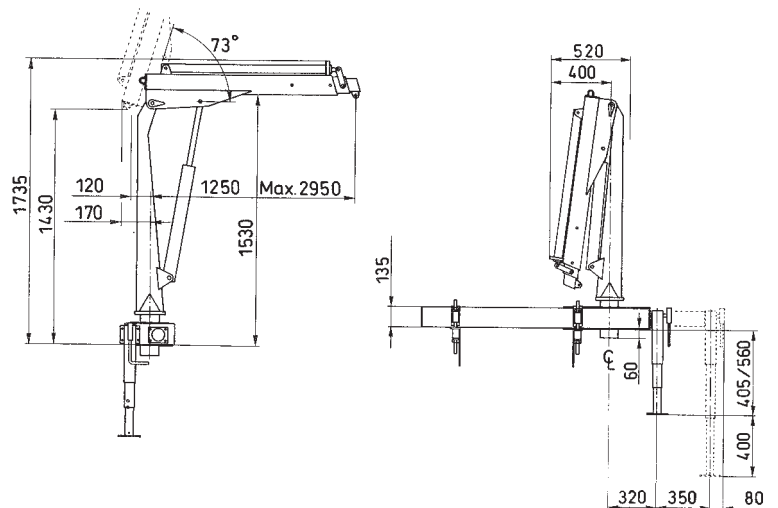
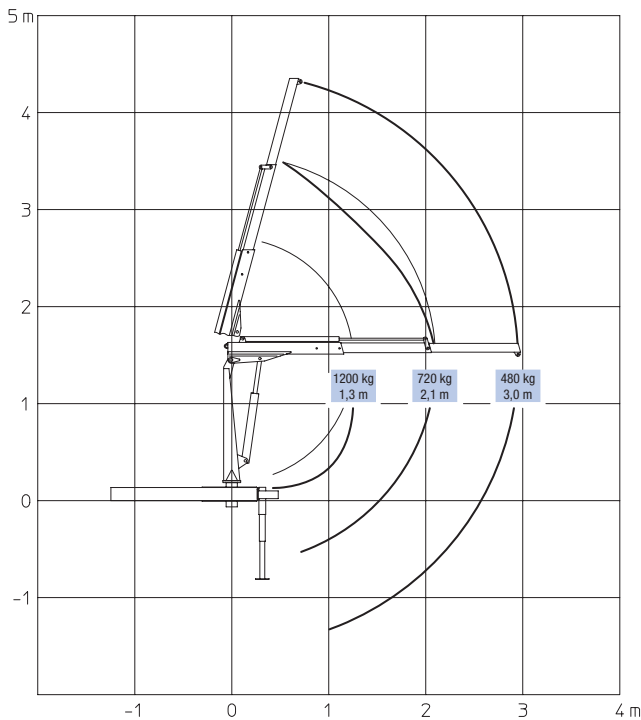
HMF Telescoopkraan 200-T

De kleine kraan met het grote hefvermogen

- Laag eigengewicht i.c.m. een groot zwenkbereik
- Heft 1200 kg op 1,3 meter
- Hydraulisch bereik tot 3 meter
- Soepele en eenvoudige bediening
- Lasthoudventielen gemonteerd op alle cilinders voor maximale veiligheid
- Minimale benodigde opbouwruimte
- Precies en betrouwbaar zwenksysteem

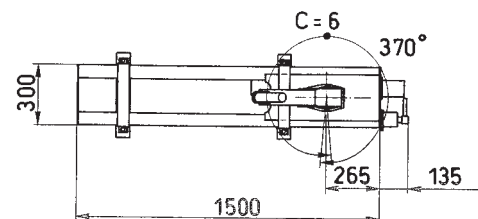
Kraangroep B2		200-T1	200-T2
Lastmoment	tm	1,5	1,5
Hydraulisch bereik	m	2,1	3,0
Zwenkmoment	kgm	140	140
Zwenkbereik	°	370	370
Hoogte ingevouwen	mm	1565	1565
Breedte ingevouwen	mm	520	520
Gewicht incl. 1 steunpoot en power unit	kg	185	200
Gewicht M-basis uitvoering	kg	160	175
Werkdruk	MPa	15,5	15,5
Pompopbrengst	l/min	4-8	4-8
Inhoud olietank in kraanbasis	l	8	8
Seperate power unit	V	12/24	12/24
Benodigd vermogen	V	12	12
	Amp	220	220
Benodigd vermogen	V	24	24
	Amp	110	110

HMF 200-T1/T2



▼ Hijscapaciteit exclusief mechanische giekverlenging

▽ Hijscapaciteit inclusief mechanische giekverlenging



Z008053-3



Højbjerg Maskinfabrik A/S • Oddervej 200 • DK-8270 Højbjerg
Tel.: +45 8627 0800 • Fax: +45 8627 0744 • info@hmf.dk

www.hmf.dk

Wij behouden het recht om wijzigingen en/of modificaties door te voeren zonder kennisgeving.